

## ST SA Flip II 65"

Art.-Nr.: 5788

### mobiles Standsystem für Samsung WM65R

Ideen fixieren, professionelles Brainstorming, Ergebnisse festhalten und teilen. Mit dem ST SA Flip II 65" können sie das Potenzial des Samsung WM65R voll ausschöpfen.

Das mobile Standsystem erlaubt es das digitale Flipchart jederzeit von Portrait- auf Landscape-Ausrichtung und umgekehrt zu drehen. Dank des ausgeklügelten Federmechanismus ist die Drehung fast ohne Kraftaufwand möglich.

Die Halterung rastet in der gewünschten Endposition ein und kann fast mühelos, ohne das eine Entriegelung nötig wäre, wieder in Bewegung gesetzt werden.

Zudem ist die Aufnahme um  $0^\circ / \pm 2,5^\circ / \pm 5^\circ$  neigbar - die Neigungsstufen sind montageseitig einstellbar.

Durch die hochwertigen, im Rollgestell angebrachten Rollen, lässt sich das System einfach und sicher von Raum zu Raum verfahren. Die Rollen mit Feststellbremse sorgen am Zielort auch für einen sicheren Stand.

Die inkludierte Ablage ist optional verwendbar und bietet eine praktische Ablagefläche unterhalb des Flip.

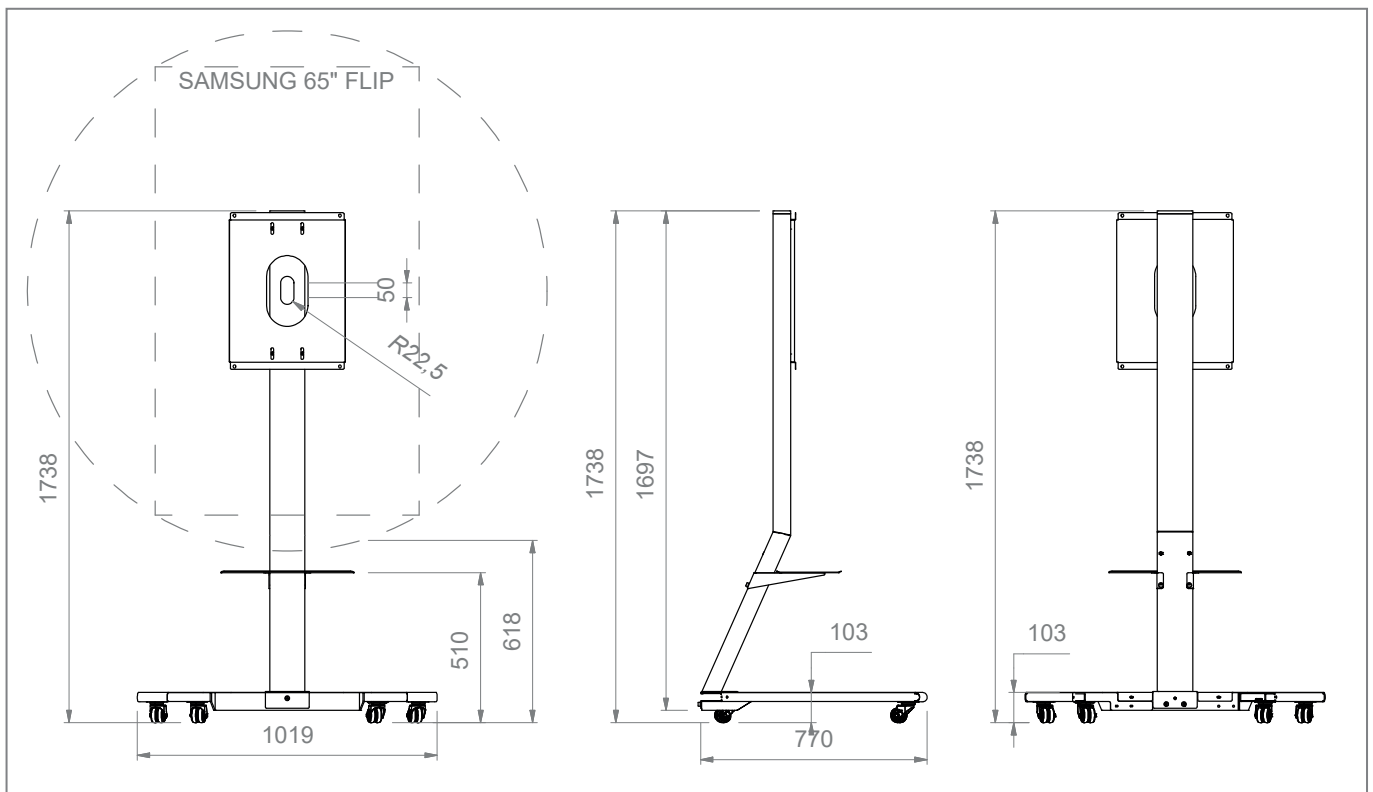


## ST SA Flip II 65“

mobiles Standsystem für Samsung WM65R

Art.-Nr.: 5788

- displayspezifisch für Samsung WM65R
- frei drehbar - 90°
- VESA 200 x 200 | 300 x 300 | 400 x 400 mm
- Landscape auf Portrait-Ausrichtung und umgekehrt
- geringer Kraftaufwand durch Federmechanismus
- Einrastung in der jeweiligen Endstellung
- Lösen aus Endstellung ohne Verriegelung
- Neigung montageseitig einstellbar (0° / ±2,5° / ±5°)
- Kabelführung innerhalb der Tragsäule
- Farbe: weiß (ähnlich wie Samsung Flip-Serie)
- verdecktes Rollenset, 2 Rollen feststellbar
- inkl. Ablage, optional verwendbar
- Höhe inkl. Rollenset: 1738 mm
- Standfläche: B 1019 x T 770 mm
- 45 kg max. Traglast



inkl. Rollenset, tw. feststellbar



inkl. Ablage, optional verwendbar

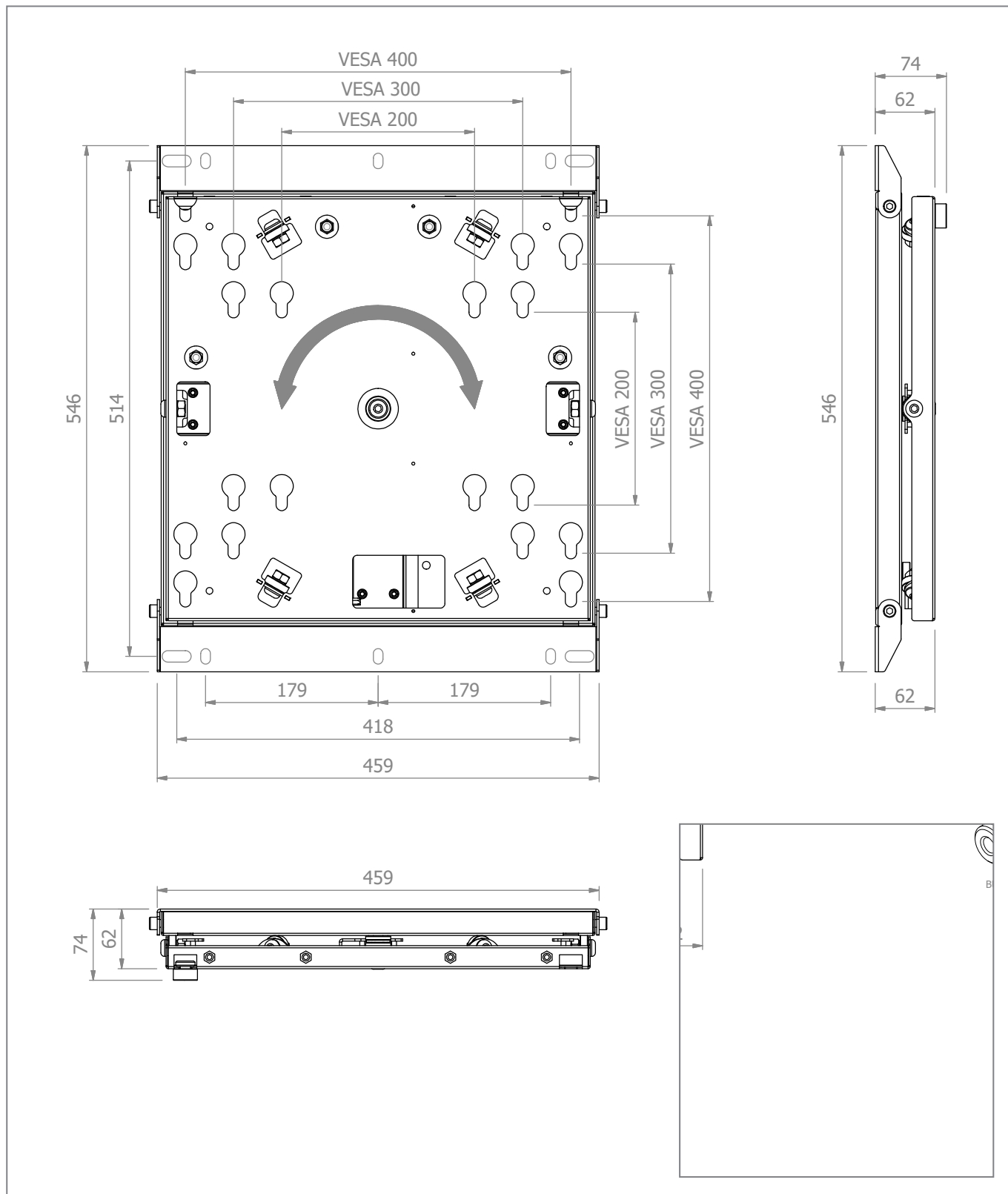


Wechsel der Ausrichtung ohne Entriegelung

# ST SA Flip II 65"

mobiles Standsystem für Samsung WM65R

Art.-Nr.: 5788



# ST SA Flip II 65"

mobiles Standsystem für Samsung WM65R

Art.-Nr.: 5788

